



VITROCERAMIC
hob

TCDO 604 FVI BIS

FEATURES

COOKING AREAS:

- High light
- 1 of \varnothing 210/120 of 2,2/0,75 kW
- 1 of \varnothing 140 of 1,2 kW
- 1 of \varnothing 180 of 1,8 kW
- 1 extensible of \varnothing 260/165 of 2,4/1,5 kW

TOTAL POWER: 7,6 kW

POWER REGULATOR: 9 levels



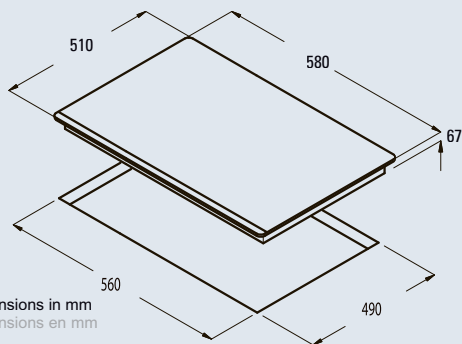
4 cooking areas, 1 double
4 zones de cuisson, 1 double



Control panel safety locking system
Système de sécurité avec verrouillage
du panneau de commande



Timer system
Système temporisateur



Dimensions in mm
Dimensions en mm

CODE CODE	MODEL MODÈLE	FINISH FINITION	DIMENSIONS DIMENSIONS
08052204	TCDO 604 FVI	bevelled / biseautée	580 mm